

MONTÁŽ DŘEVĚNÉ STŘECHY

MØREROYAL DŘEVĚNÁ STŘECHA

Tento montážní návod je určen jako doporučení a není považován za úplný montážní manuál. Odkazujeme na webové stránky **BYGGFORSK** nebo **NORSK TRETEKNISK INSTITUTT** pro správné a vždy aktuální informace o montáži dřevěných střech.

Tento montážní návod se zabývá následujícími body:

- Příjem a kontrola materiálu
- Skladování před montáží
- Řezné plochy
- Ukotvení a upevňovací prostředky
- Spoje a zakončení
- Podstřešní konstrukce
- Konstrukce, latování a větrání
- Latě a spojovací prvky
- Konstrukce u okapu
- Hřebenová konstrukce
- Dokončení a údržba
- Volba barev
- Literatura
- Klasická dřevěná střecha s horní a spodní vrstvou / 2 drážky
- Concise dřevěná střecha

Příjem a kontrola materiálu

Zkontrolujte, zda dodávka odpovídá vaší objednávce:

- Druh dřeva, profil, rozměr, barva, způsob úpravy, množství a kvalita
- Zkontrolujte, zda je obal neporušený a zda balení nebylo poškozeno při přepravě
- Jakmile jsou materiály namontovány, jsou považovány za zkontrolované a kvalita je potvrzena, a nárok na reklamaci zaniká
- V případě odchylek nebo otázek – kontaktujte svého prodejce pro asistenci

Skladování před montáží

Dřevo ošetřené **Royal impregnováním** by mělo být skladováno suché a větrané, nejlépe pod střechou.

Střešní desky skladujte zakryté na rovném a odvodněném podkladu, s dobrou ventilací a minimálně 10 cm nad terénem.

Přepravní fólii je třeba zkontrolovat na díry, pokud má být použita jako kryt při skladování. Dřevo skladované bez ventilace nasává vlhkost a může bobtnat. Balíky by neměly stát příliš blízko u sebe, aby byla zajištěna cirkulace vzduchu.

Řezné plochy

Důrazně zdůrazňujeme význam ošetření všech řezných ploch u materiálů **MøreRoyal** (obklady, dřevěné střechy, terasová prkna apod.).

Řezné plochy jsou vystaveny pronikání vlhkosti, což zvyšuje riziko hniloby, bobtnání, smršťování, kosmetického poškození dřeva a vzniku plísní.

Výjimky

Výjimkou jsou řezné plochy, které jsou zakryté v konstrukcích. Tyto není nutné ošetřovat, ale konstrukce, které tyto plochy kryjí nebo chrání, musí být provedeny tak, aby vlhkost, která se dostane do konstrukce, měla dostatečné větrání a aby vlhkost nezůstávala uvnitř konstrukce. Jakákoliv jiná úprava materiálů než samotné zakončení může snížit jejich životnost.

Záruka

Řezné plochy musí být utěsněny olejem **MøreRoyal Treolje**, aby byla montáž schválena a aby se vztahovala záruka.

Tento olej obsahuje správné složky, které optimálně chrání materiály, a proto se **MøreRoyal Treolje** musí používat k ošetření řezných ploch i k dalším úpravám všech našich materiálů.

Pokud zákazník použije jiné oleje nebo produkty pro údržbu, záruka se nevztahuje.



Všechny řezné plochy musí být ošetřeny **MøreRoyal Treolje**, aby se zabránilo pronikání vlhkosti do dřeva.

Vložte houbičku do nádoby a nalijte do ní **MøreRoyal Treolje** ve vybrané barvě.

Přítlačte řeznou plochu k houbičce, dokud nebude dobře pokrytá olejem.

Upevnění a upevňovací prostředky

U obkladů a dřevěných střech **MøreRoyal** je třeba používat nerezové upevňovací prostředky **A2** nebo kyselinovzdorné prostředky **A4**.

V marinním a slaném pobřežním prostředí se vždy používají kyselinovzdorné prostředky **A4**. Pamatujte, že slaný vzduch se může šířit i na velké vzdálenosti.

Na dřevěných střeších je vždy nutné používat **šrouby**, nikoli hřebíky.

U **Concise** střešů použití šroubů umožňuje případné opětovné použití střešních desek.

Pro co nejpřípravenější vzhled by měla být střecha montována s fasádními šrouby s barevnou hlavou.

Hlava šroubu by měla být v jedné úrovni s povrchem dřeva.

Délka šroubu musí odpovídat doporučením v **Bygghandboken 544.106** (krytí střešních deskami) a rozměr šroubu musí být přizpůsoben tloušťce latí, střešní konstrukce a tloušťce laťování.

Délka může být upravena podle doporučení a dokumentace výrobce upevňovacích prostředků, ale šroub by nikdy neměl být zapuštěn méně než 30 mm do podkladu.

Šrouby nesmí procházet latěmi!

Při upevňování horní a spodní vrstvy střešních prken je často nutné použít šrouby různé délky. Používejte fasádní šrouby od renomovaných dodavatelů.

Spoje a zakončení

Vyvarujte se kombinace dřeva ošetřeného **Royal impregnováním** s nevhodnými kovy, jako jsou zinek a hliník, protože to může vést k nevzhlednému odtoku skvrn.

Střešní prkna, která při montáži získají průchozí praskliny, musí být vyměněna.

Spojování střešních prken bez koncových drážek

Spojování střešních prken bez koncových drážek se nedoporučuje.

Spojování bez koncových drážek není kryto záručními podmínkami!

Spojování střešních prken s koncovou drážkou

U dřevěných střešů, kde je spojování nevyhnutelné, by měly být použity střešní prkna s koncovou drážkou, aby byla zajištěna správná spojka a sníženo riziko napadení hnilobou.

Dbejte na správnou orientaci koncové drážky, aby nedocházelo k zadržování vlhkosti.

Je zvláště důležité při spojování střešních prken, aby prkna byla namontována správnou koncovou stranou vzhůru, takže šikmá hrana koncové drážky odvádí vodu.

Spoje by měly být rovnoměrně rozloženy po celé střeše.

Mezi spoji musí být minimálně 2–3 desky, aby byla zajištěna stabilita.

Podstřešní konstrukce

Podstřešní konstrukce se montuje k zachycení sněhu, který se taví, vody, která prosakuje mezi prkny nebo ve spárách na koncích.

Sama dřevěná střecha není 100% vodotěsná a může propouštět vodu či vlhkost.

To je normální a nelze tomu zcela zabránit. Pevná podstřešní konstrukce zachytí případnou vodu a odvádí ji pryč spod prken.

Nosná podstřešní konstrukce se skládá z podkladových panelů nebo dřevěných desek s asfaltovou krytinou.

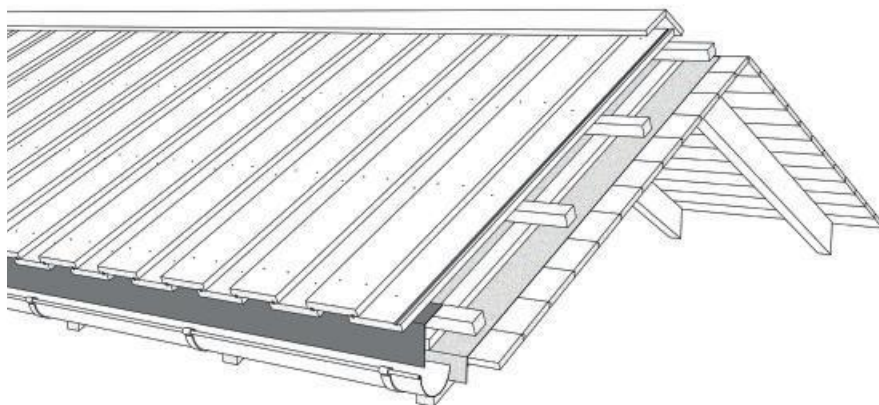


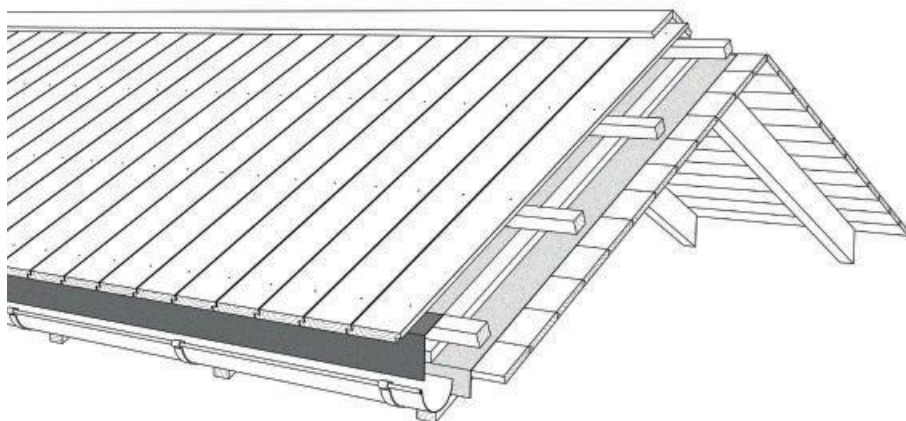
Koncová drážka znamená, že krátký konec obkladového prkna má pero a drážku.

To umožňuje spojovat obkladová prkna postupně při montáži a zároveň se zabrání smršťování.

Je to výhodné jak pro životní prostředí, tak pro peněženku!

Poznámka! Vždy používejte těsnou podstřešní konstrukci!





Konstrukce, latování a větrání

Samotná podkonstrukce musí být odborně provedena v souladu s doporučeními v **Byggdetaljblad 544.106** (krytí střech prkny).

Aby dřevěná střecha mohla rychle oschnout, je důležité, aby vzduch mohl cirkulovat. Střecha musí být proto montována s latováním, větráním a odvodněním s otvory nahoře i dole.

Odborně provedená montáž je klíčová pro zajištění dlouhé životnosti dřevěné střechy.

Latě a latování

Doporučuje se používat latě a podkladové latě s impregnační třídou **AB**.

Tloušťka podkladových latí by měla být alespoň 23×48 mm.

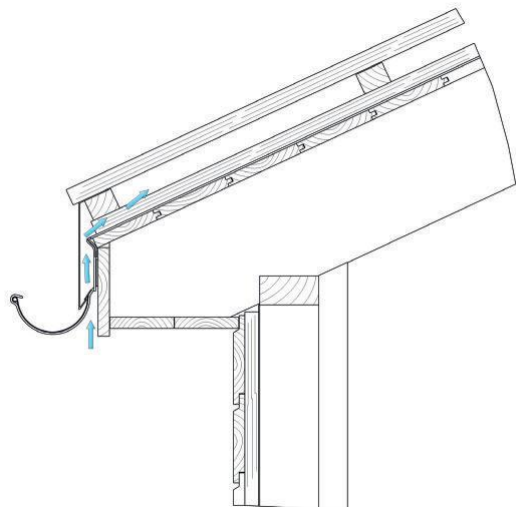
Tloušťka latí by měla být minimálně 30 mm, nejlépe 36–48 mm, s minimální šířkou 48 mm (např. 36×48 mm).

Podkladové latě se umísťují přes každou krokvi nebo střešní vaznici, obvykle ve vzdálenosti **c/c 600 mm**.

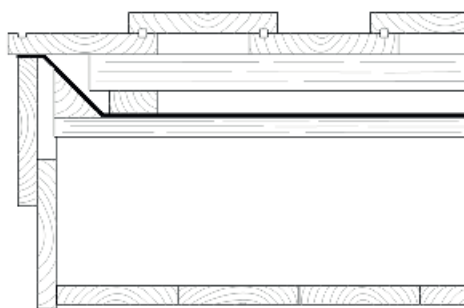
Latě se montují ve vzdálenosti **c/c 600 mm**. Je nutné zajistit dobré větrání.

Konstrukce u okapu

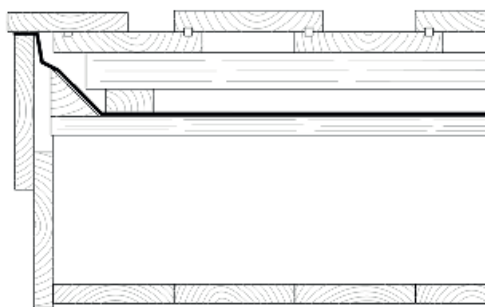
Háček na okap, který umožňuje větrání



1. **Taktro** – střešní bednění / střešní prkna
2. **Underlagsbelegg** – podkladní fólie / podkladní hydroizolační vrstva
3. **Sløyfe** – latě pod krytinu / vodorovné latě
4. **Lekt** – lat' / svislá latě (pro uchycení krytiny)
5. **Takbord** – střešní prkna / krycí prkna

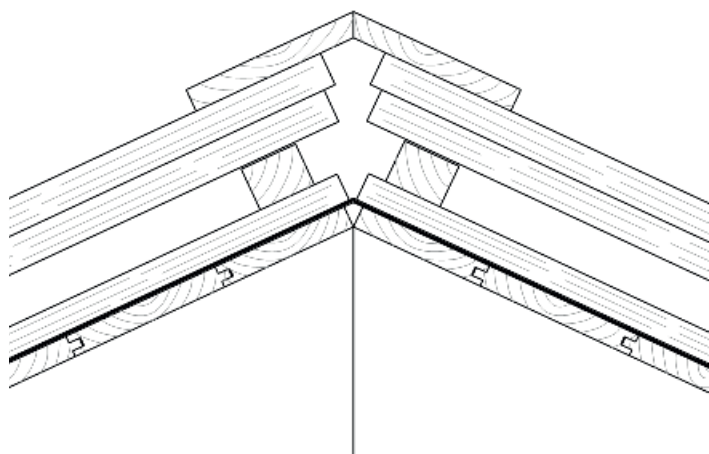


Varianta A



Varianta B

„Řešení hřebene – větrání v hřebeni mezi latěmi a mezi horní a spodní lištou.“



„Pro další podrobnosti viz stavební detailový list 544.106.

Dokončovací práce a údržba

V závislosti na klimatu a orientaci stěny vůči světovým stranám je třeba počítat s různými intervaly údržby.

Pro více informací o údržbě viz aktuální FDV dokumenty od **Talgo**:

<https://talgo.no/dokumentasjon/>

Dřevěné střechy, které mají být dokončeny povrchovou úpravou, musí být před údržbou kontrolovány vlhkoměrem.

Při údržbě pomocí **MøreRoyal dřevěného oleje** by obsah vlhkosti dřevěné střechy neměl překročit 20 %.

Výběr barvy

- Dřevěné střechy v tmavých barvách dosahují mnohem vyšších teplot než světlé barvy. To může vést k většímu smršťování, kroucení a prosakování pryskyřice.
- Dřevěné střechy ve velmi světlých barvách nedosahují tak vysokých teplot. Riziko povrchové plísně je však přítomné, a může být nutné častější mytí krytiny.

Literatura

BYGGFORSKSERIEN 544.106 – Krytí střech prkny